

Kontaktierendes Oberflächenreinigungssystem mit Bürste
für flache und leicht gewölbte Oberflächen

Contact surface cleaning system with brush
for flat and slightly shaped surfaces



ROTORCLEAN

Leicht strukturierte oder annähernd flache Oberflächen können mit dem berührend arbeitenden System ROTORCLEAN abgereinigt werden. Beim ROTORCLEAN kommen Rundbürsten unterstützt von ionisierter Druckluft zum Einsatz.

Durch den einstellbaren Bürstenanpressdruck, einer variablen Bürstgeschwindigkeit und durch das verwendete Borstenmaterial können nicht nur Verunreinigungen, die durch elektrostatische Kräfte an die Oberfläche gebunden sind, abgereinigt werden, sondern auch solche, die durch andere Bindungskräfte (z.B. Adhäsion) auf der Materialoberfläche anhaften. Eine homogene Abluftströmung erfasst die gelösten Verunreinigungen und fördert Sie zu dem Filtersystem ESUC.

Einsatzgebiete

- Reinigen von Bahnen, Platten und anderen nahezu ebenen Oberflächen aus Kunststoff, Papier, Glas, Gewebe u.a.

Anwendungen

- Vor dem:
Beschichten, Bedrucken, Veredeln, Laminieren, Aufwickeln, Tiefziehen
- Nach dem:
Beschneiden, Stanzen, Perforieren, Abwickeln

Komplettlösungen zur Integration des ROTORCLEAN in Fertigungsanlagen auf Kundenwunsch!

Slightly structured or almost flat surfaces can be cleaned using the contact system ROTORCLEAN. The models in this system are equipped with a rotating brush.

With the adjustable brush pressure, a variable brush velocity and the used bristle material impurities can be cleaned not only bound by electrostatic forces but also those inherent in other binding forces (eg. adhesion) on the material surface. A homogeneous air flow removes the impurities and transports them to the filter system ESUC.

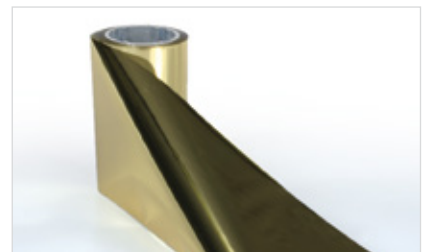
Applications

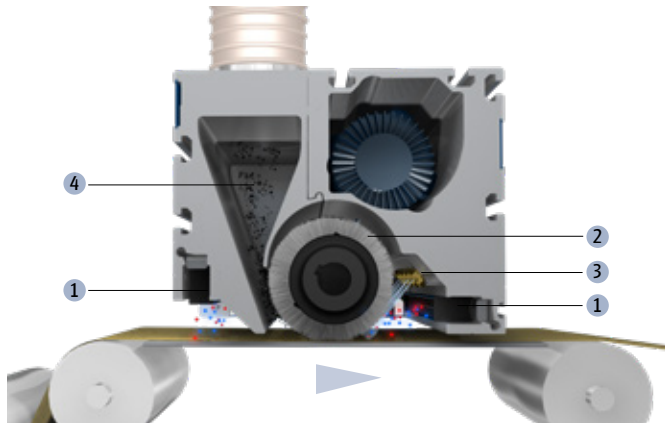
- Cleaning of webs, plates and all other almost flat surfaces made from plastic, paper, glass or textile

Uses

- Before:
Coating, printing, refining, laminating, coiling, deep drawing
- After:
Cutting, stamping, perforating, decoiling

Complete solutions for integrating the ROTORCLEAN into production systems, that meet the customer's requirements!





ROTORCLEAN

Funktionsprinzip Functional Principle

1 Ionisierung

Der Ionisationsstab an der Einlaufseite des ROTORCLEAN entlädt die elektrostatisch aufgeladene und verunreinigte Oberfläche. Die Systemionisation neutralisiert Ladungen auf der Oberfläche und an der Bürste während und nach dem Reinigungsvorgang.

2 Bürste

Die Rotationsbürste erfasst die elektrostatisch entladenen Partikel und schleudert sie in Richtung Absaugkanal. Durch den Einsatz hochwertiger Borstenmaterialien haben die Bürsten eine hohe Standzeit. Die Borstendichte und -materialien werden optimal auf jeden Anwendungsfall abgestimmt. Die Bürstendrehzahl kann über eine Sollwerteneinstellung des Frequenzumrichters in der externen Versorgungseinheit ESUC variiert und somit an die Erfordernisse einer optimalen Oberflächenreinigung angepasst werden.

3 Druckluftdüsen

Die Flachstrahldüsen unterstützen mit einem ausgerichteten, flachen Luftstrom den Transport der Ionen, lösen feinste Partikel und halten die Rotationsbürste staubfrei.

4 Absaugung

Über die integrierten Absaugkomponenten wird die staubbeladene Abluft kontrolliert abgesaugt und einer Filtereinrichtung (ESUC) zugeführt.

1 Ionization

The ionization bar on the intake side of the ROTORCLEAN discharges the electrostatically charged and contaminated surface, while the system ionization neutralizes the charges on the surface and on the brush during and after the cleaning process.

2 Brush

The rotational brush grabs the electrostatically discharged particles and guides in the direction of the suction channel. The use of high quality bristle materials grants a high brush life. The amount of bristles and the bristle material of the brush can be varied due to the application. The rotational speed of the brush can be adjusted by means of setting the selected value of the frequency converter in the external suction and supply unit ESUC and thus adapted to the requirements for optimal surface cleaning.

3 Jet nozzles

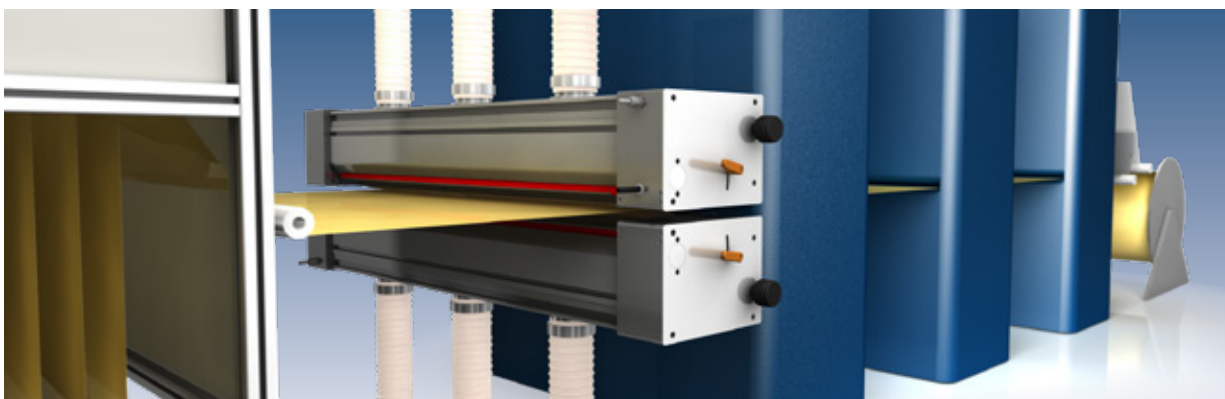
The flat jet nozzles are supporting the transportation of the ions with an aligned flat air stream, which removes smallest particles from the surface and keeps the rotational brush dust-free.

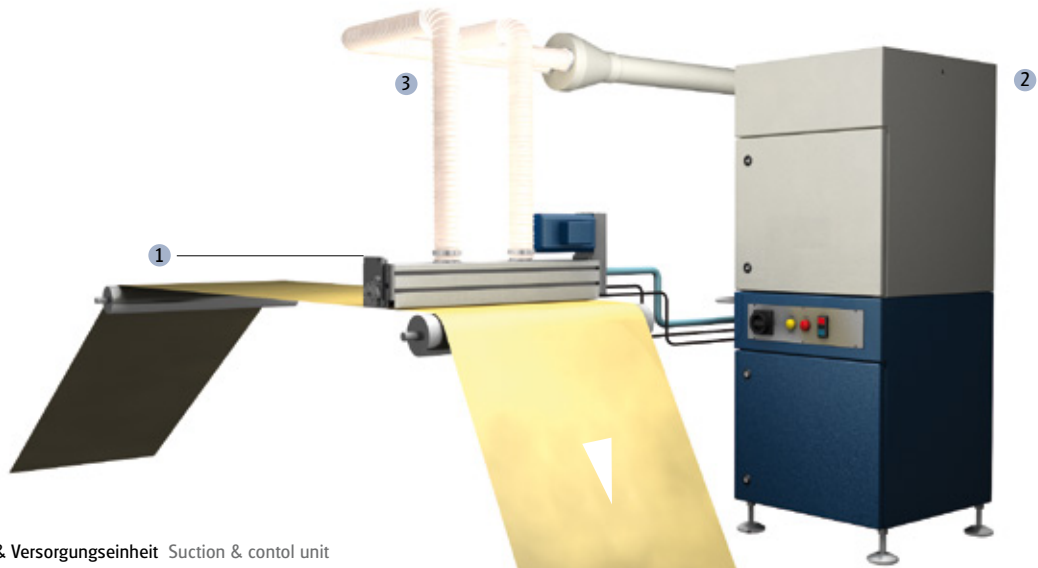
4 Suction

The dust-charged output air is removed by controlled suction via the integrated suction component and delivered to the filter unit (ESUC).



Produktvideo Product video
www.dr-escherich.com





- 1 ROTORCLEAN 60
- 2 ESUC Absaug-, Filter- & Versorgungseinheit Suction & control unit
- 3 Absaugzubehör Suction accessories

Für den Betrieb der ROTORCLEAN-Geräte sind folgende Komponenten erforderlich:

- Steuerung für den Bürstenmotor
- Hochspannungsgenerator für Ionisation
- Druckluftwartungseinheit, Magnetventil
- Absaugventilator und Abluftfilter

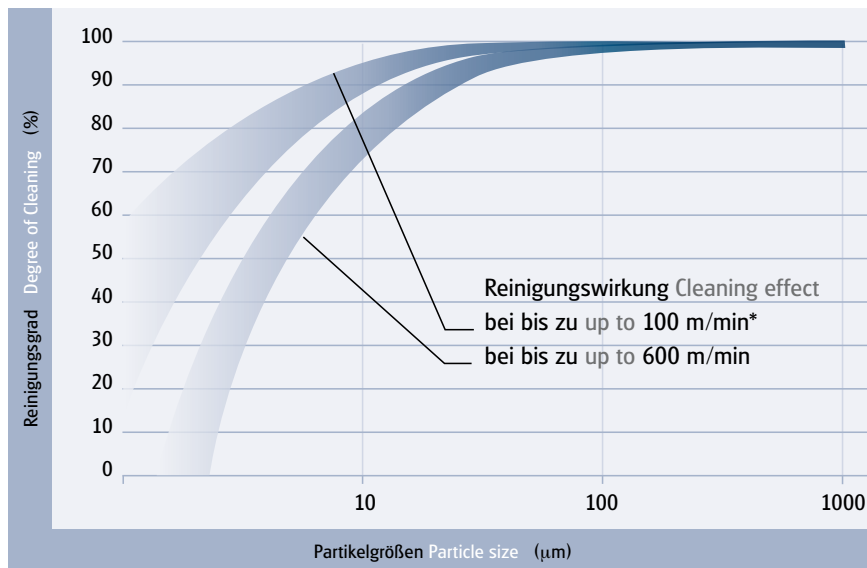
Wir empfehlen für den Betrieb der ROTORCLEAN-Geräte die Verwendung einer geeigneten „All-in-One“-Versorgungseinheit der ESUC-Baureihe. Die ESUC-Versorgungseinheiten stehen in unterschiedlichen Leistungs- und Ausstattungsvarianten zur Verfügung und beinhalten alle benötigten Komponenten. Lediglich Absaugschläuche und Kabel müssen der Einbausituation individuell angepasst werden.

The operation of ROTORCLEAN systems requires following components:

- Control for brush motor
- High voltage generator for ionization
- Maintenance unit, magnetic valve
- Exhaust fan and air filter

For the operation of ROTORCLEAN devices we recommend the usage of an appropriate „all-in-one“ ESUC suction and supply unit. The ESUC suction and supply units are available in different sizes and with different equipments. They contain all required components so only the piping and cable layouts have to be adapted to meet the specific application requirements.

Reinigungswirkung Cleaning efficiency



* exakte Werte für die Reinigungswirkung sind abhängig von Partikel- und Bahnmaterial, Haftkräften und Umgebungsbedingungen
Exact numbers for the cleaning effect are dependent on web and particle material, adhesive forces and surrounding conditions.

Zusammenfassung von Testergebnissen mit verschiedenen Materialien (PE, PC, teilweise beschichtet) im Labormaßstab.

Getestet wurde der Reinigungsgrad von Schnittpartikeln desselben Materials. Die Partikel und die Materialoberflächen sind trocken und fettfrei, d.h. die Partikel liegen lose oder elektrostatisch haftend auf der Oberfläche auf.

Analysiert wurden markierte Flächen vor und unmittelbar nach der Reinigung unter dem Mikroskop mit Auszählung der Partikel in verschiedenen Größenklassen. (1, 5, 20, 100, 500 und 1000 µm)

Summary of test results of different materials in our laboratory (PE, PC, partly coated).

We tested the cleaning efficiency with cutting particles of the same material. The particles and the material surfaces are dry and oil-free. That means that the particles are loose or electrostatically adherent on the surface.

We analysed marked areas before and directly after the cleaning under the microscope with particle counting in different size classes (1, 5, 20, 100, 500 and 1000 microns).