

UNIMASTER 210



Kompaktes System zur manuellen Reinigung einzelner Bauteile während des Montageprozesses. Der UNIMASTER 210 kann an einem Handarbeitsplatz montiert werden.

A compact system for manual cleaning of components during assembly. UNIMASTER 210 can be used as standby cleaning system at a manual assembly area.

- Einführen der Bauteile durch Werker
 - Automatischer Start des Reinigungsprozesses durch Sensor
 - Integrierte Ionisierung sorgt für Neutralisierung von elektrostatischen Ladungen
 - Pulsierende Druckluft entfernt lose Partikel
 - Kontrollierte Absaugung der mit Staub beladenen Luft
 - ESD Ausführung (UM-0210-03-S03) mit Restladung (Offsetspannung) < 35 V, konform zur Norm IEC 61340-5-1: 2016
- Insertion of parts into the cleaning system by operator
 - Cleaning process starts automatically by sensor
 - Integrated ionization neutralizes electrostatic charges
 - Pulsating compressed air removes loose particles
 - Dust-charged air is leaded to a filter unit
 - ESD model (UM-0210-03-S03) with residual charge (offset voltage) < 35 V, compliant with the standard IEC 61340-5-1: 2016

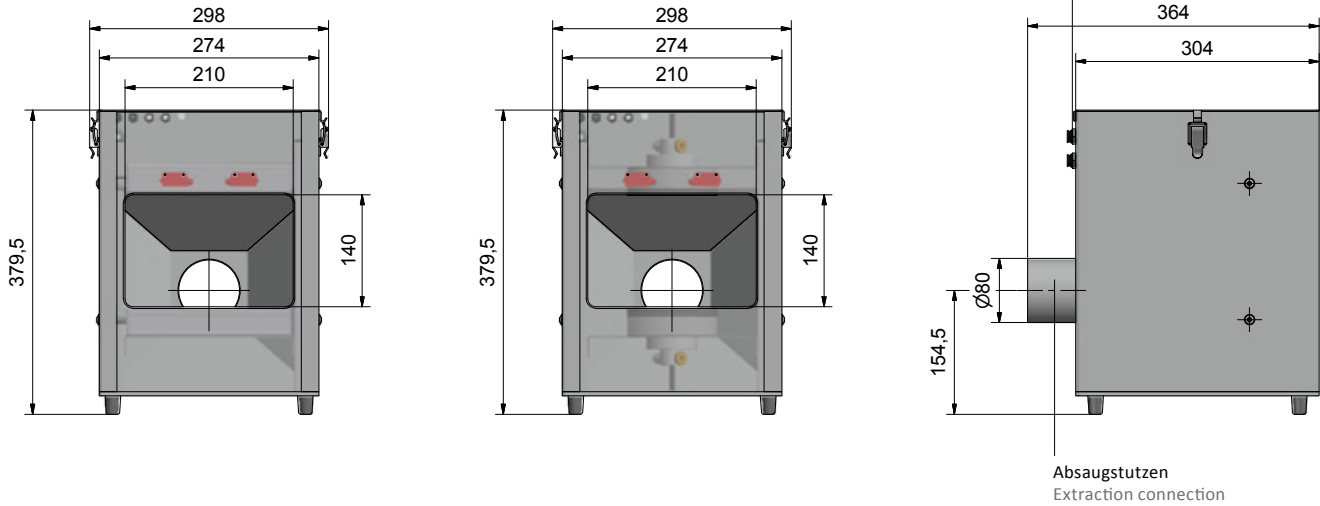
Typ Model	Eingriffsöffnung Access opening	Reinigungsdüse Cleaning nozzle	Betriebsdruck Operating pressure	Ø Druckluftanschluss Ø Compressed air connecton	Länge Schlauch- und Kabelpaket Length of hose and cable package	Ø Absaugstutzen Ø Suction nozzle	Ionisation ionization	Gewicht Weight	Artikelnummer Item number
	mm		bar	mm	m	mm	Menge Qty	kg	
UM-0210-02-S01	210 x 140	2 x SA06*	1,0–6,0	2 x 8	2	80	2 x CB55	10	101332
UM-0210-03-S02	210 x 140	2 x TCC110*	1,0–5,0	2 x 8	3	80	2 x SR55	10	101215
UM-0210-03-S03	210 x 140	2x TCC110ESD-D61	1,0–5,0	2 x 8	3	80	2 x SIP	10	101662

*SA=STATIK-AIR, TCC=TAIFUN-CLEAN COMPACT

Technische Zeichnung Technical Drawing

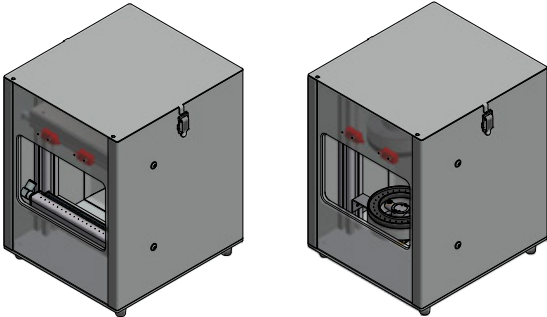
UM-0210-02-S01 (SA06)

UM-0210-02-S02 (TC110)
UM-0210-03-S03 (TCC110ESD)



UM-0210-02-S01 (SA06)

UM-0210-02-S02 (TC110)



Druckluftverbrauch Reinigung Air Consumption Cleaning

Typ Model	(NI/min)		
Betriebsdruck Air pressure	1,0 bar	2,0 bar	3,5 bar
UM-0210-02-S01	240	415	660
UM-0210-02-S01 (gepulst pulsed)	120	205	330
UM-0210-03-S02	280	440	680
UM-0210-03-S03	280	440	680

Lieferumfang Scope of delivery

UM-0210-02-S01 / UM-0210-03-S02 / UM-0210-03-S03	
Reinigungssystem	Cleaning system
Kabel- & Schlauchpaket	Cable & hose package
2 Schlauchschellen	2 hose clamps
Nicht enthalten:	Not included:
Absaugschlauch	Suction hose

Druckluftverbrauch Ionisation Air Consumption Ionization

Typ Model	(NI/min)				
Betriebsdruck Air pressure	0,5 bar	1,0 bar	2,0 bar	3,0 bar	4,0 bar
UM-0210-03-S03	60	92	118	192	240

Zubehör Accessory

UM-0210-02-S01 / UM-0210-03-S02 / UM-0210-03-S03	
Absaug- & Filtereinheit ESUC	Suction & filter unit ESUC
Abluftschlauch/Schlauchschellen	Suction hose/Hose clamp
Druckluftsteuerung	Compressed air control
Druckluftaufbereitung	Compressed air conditioning

Hinweis: Technische Informationen s. Zubehör/Datenblatt
Advice: Technical information s. Accessory/Datasheet