

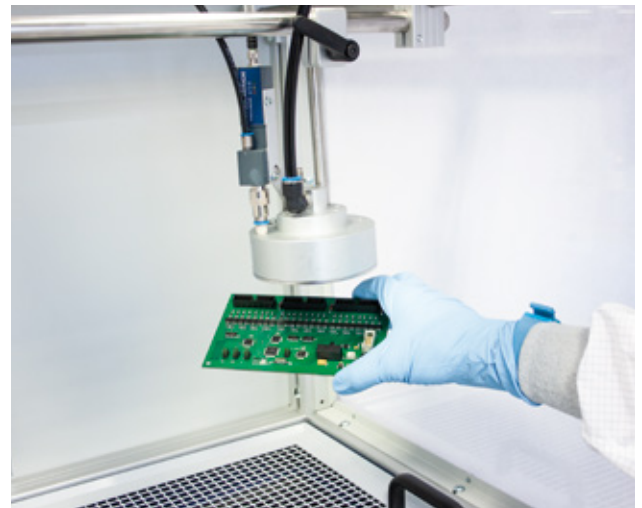
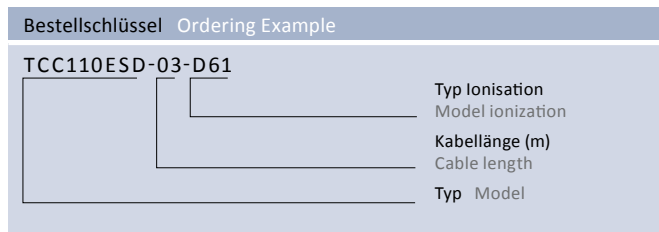
# TAIFUN-CLEAN COMPACT 110 ESD

- Kompaktes Reinigungsgerät für berührungslose Reinigung durch pulsierende Druckluft der Rotationsdüse
- Ring-Ionisator zur Beseitigung elektrostatischer Ladungen in ESD-Anwendungen
- Restladung (Offsetspannung) < 35 V, konform zur Norm IEC 61340-5-1: 2016
- Hohe Wirktiefe durch rotierende Druckluftdüse
- Optimal für stark strukturierte Bauteile
- Befestigung über Haltewinkel oder VARIO-FIX
- Integrierbar in bestehende Anlagen
- Reinigung 3D-geformter Bauteile durch die Verwendung mehrerer TAIFUN-CLEAN COMPACT Module
- Weitere Ausführungen verfügbar: CR

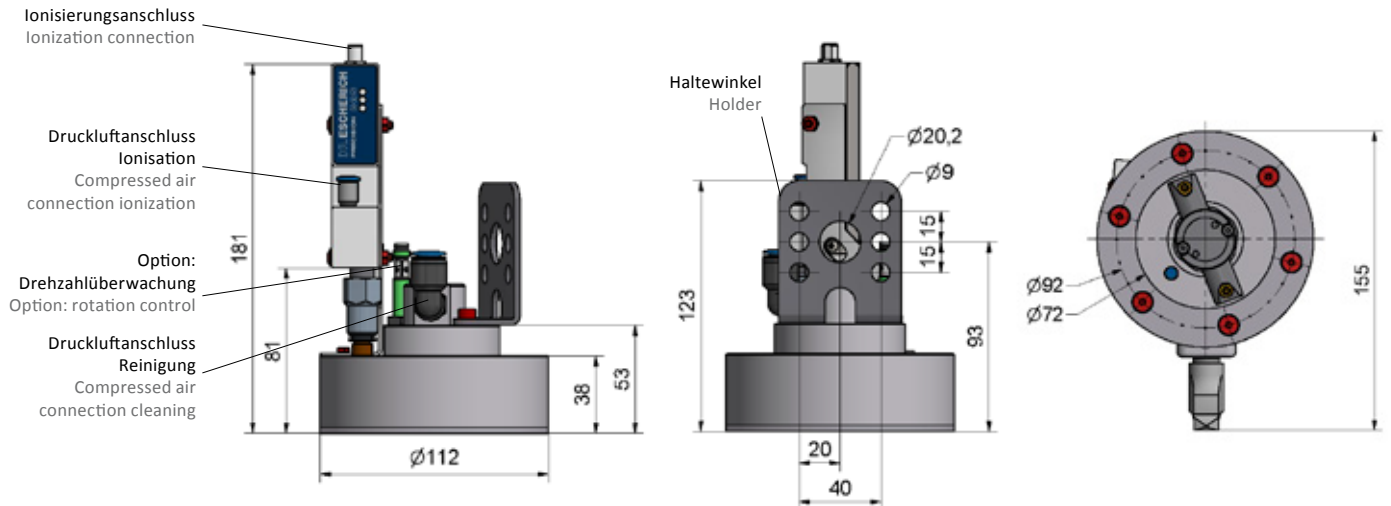
- Compact cleaning system for non-contact cleaning with pulsed compressed air from rotating nozzle
- Ring ionizer to treat statically charged surfaces in ESD applications
- Residual charge (offset voltage) < 35 V, compliant with the standard IEC 61340-5-1: 2016
- High cleaning depth due to rotating compressed air nozzle
- Perfect for extremely structured components
- Mounting by attached holder or VARIO-FIX
- Simple integration in existing machines
- Cleaning 3D components by using several TAIFUN-CLEAN COMPACT modules
- Other versions available: CR

| Typ Model        | Arbeitsbreite<br>Working width | Arbeitsabstand<br>Working distance | Typ Rotationsdüse<br>Model rotating nozzle | Betriebsdruck Reinigung<br>Operating pressure cleaning | Ø Druckluftanschluss Reinigung<br>Ø Compressed air connecton<br>cleaning | Ionisation<br>Ionization | Betriebsdruck Ionisation<br>Operating pressure ionization | Ø Druckluftanschluss Ionisation<br>Ø Compressed air connecton<br>ionization | Max. Einsatztemperatur<br>Max. temperature | Gewicht<br>Weight | Artikelnummer<br>Item number |
|------------------|--------------------------------|------------------------------------|--|--|--|--------------------------|---|---|--|-------------------|------------------------------|
|                  | mm                             | mm                                 |  | bar  | mm   | Typ Type                 | bar   | mm  | °C   | kg                |                              |
| TCC110ESD-03-D61 | 100                            | 20-50                              | TCR-7A-070                                 | 1,0-5,0  | 10   | 1x SIP                   | 0,5-4,0   | 6   | 50   | 1,3               | 101661                       |

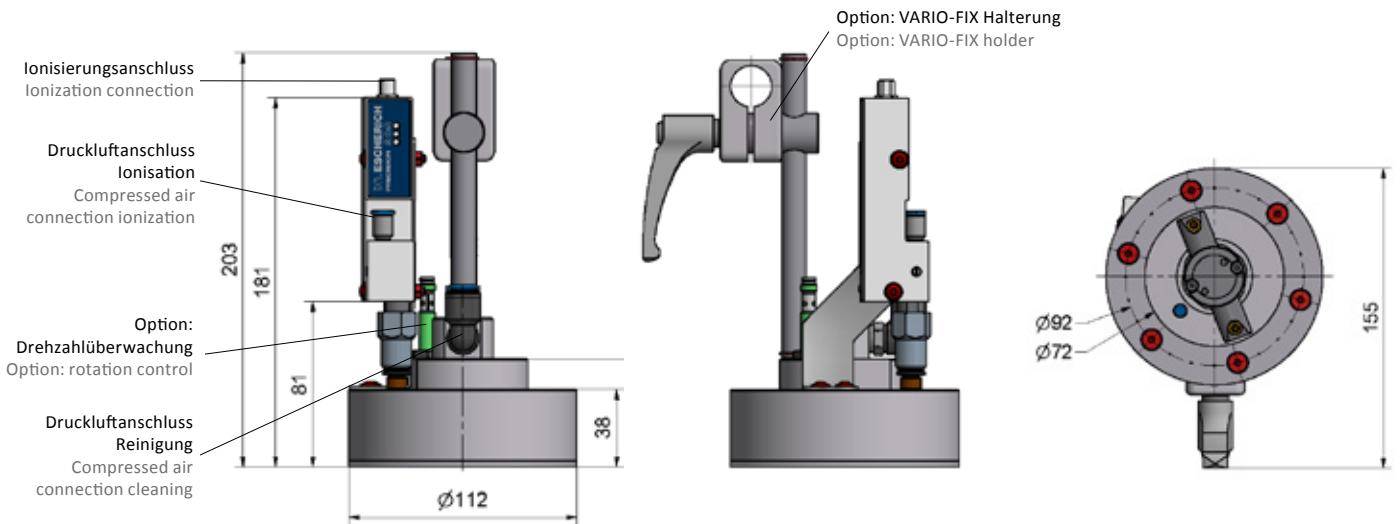
Der empfohlene Betriebsdruck für die Reinigung liegt bei 1,0 – 3,5 bar. In diesem Druckbereich regeln die Düsen die Drehzahl im werkseitig eingestellten Drehzahlbereich.  
The recommended operating pressure for cleaning is between 1.0 and 3.5 bar. Within this pressure range, the nozzles regulate the revs within the rev speed set by the factory.



TAIFUN-CLEAN COMPACT 110 ESD mit Haltewinkel with holder



TAIFUN-CLEAN COMPACT 110 ESD mit VARIO-FIX Halterung with VARIO-FIX holder



Druckluftverbrauch Reinigung Air Consumption Cleaning

| Typ Model                  | (Nl/min) |         |         |
|----------------------------|----------|---------|---------|
| Betriebsdruck Air pressure | 1,0 bar  | 2,0 bar | 3,5 bar |
| TCC110ESD-03-D61           | 140      | 220     | 340     |

Lieferumfang Scope of delivery

|   |  |
|---|--|
| TCC110ESD-03-D61                                |  |
| Reinigungssystem                                | Cleaning system                                  |
| Anschlussleitungen Ionisation                   | Connecting cables for ionization                 |
| Druckluftschläuche für Reinigung und Ionisation | Compressed air hoses for cleaning and ionization |

Druckluftverbrauch Ionisation Air Consumption Ionization

| Typ Model                  | (Nl/min) |         |       |
|----------------------------|----------|---------|-------|
| Betriebsdruck Air pressure | 1,0 bar  | 2,0 bar | 4 bar |
| TCC110ESD-03-D61           | 50       | 80      | 130   |

Zubehör Accessory

|                            |                     |
|----------------------------|---------------------|
| TCC110ESD-03-D61           |                     |
| Drehzahlüberwachung        | Rotation control    |
| 24 V DC Versorgungseinheit | 24 V DC supply unit |
| VARIO-FIX Halterung        | VARIO-FIX holder    |

Hinweis: Technische Informationen s. Zubehör/Datenblatt  
Advice: Technical information s. Accessory/Datasheet