

# TAIFUN-CLEAN 010

- Berührungslose Reinigung durch pulsierende Druckluft der Rotationsdüse
- Für strukturierte Bauteile
- Ionisation zur Beseitigung elektrostatischer Ladungen
- Integrierter Absaugkanal
- Kompakte Bauform für schmale Arbeitsbreiten
- Einfache Montage über Befestigungswinkel
- Optimal zur Nachrüstung in bestehende Produktionsanlagen
- Einsatzbeispiele: schmale Warenträger, Blisterverpackungen, Blistergurte, schmale Leiterplatten, kleine Kunststoffteile
- Weitere Ausführungen verfügbar: CR

- Non-contact cleaning with pulsed compressed air from rotating nozzles
- For structured parts
- Ionization to treat statically charged surfaces
- Integrated suction channel
- Compact design for narrow applications
- Simple mounting on machines with fastening angle
- Ideal for re-fitting into already existing production layouts
- Application examples: small product carriers, blister packaging, blister belts, narrow PCBs, small plastic parts
- Other versions available: CR

Typ Model	Arbeitsbreite Working width	Arbeitsabstand Working distance	Typ Rotationsdüse Model rotating nozzle	Betriebsdruck Operating pressure	Ø Druckluftanschluss Ø Compressed air connection	Ø Absaugstutzen Ø Suction socket	Ionisation Ionization	Max. Einsatztemperatur Max. temperature	Gewicht Weight	Artikelnummer Item number
	mm	mm		bar	mm	mm	Typ Type	°C	kg	
TC010-02-03	60*	20-50	TCR-7A-030	1,5-3,5	8	55	2x SP55	50	1,6	101205
TC010-01-03	60*	20-50	TCR-7A-030	1,5-3,5	8	55	1x SP55	50	1,5	101249

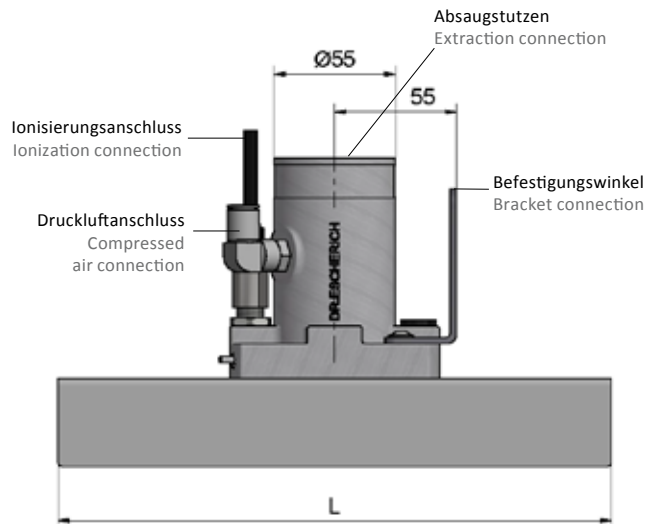
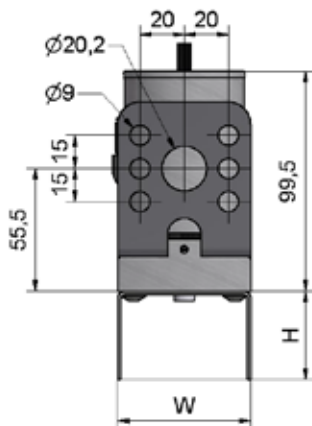
\* Die Arbeitsbreite ist abhängig von der Konfiguration des Luftleitbleches The Working width depends on the configuration of air baffle

- Hinweis:  
Bitte spezifizieren Sie die Abmaße des Luftleitbleches

- Advice:  
Please specify the dimensions of air baffle

Konfiguration Luftleitbleche Configuration air baffles						
Typ Model	H Höhe Height		W Breite Width		L Länge Length	
	mm	mm	mm	mm	mm	mm
LLB-040-060	40	60	60	250		
LLB-060-060	60	60	60	250		
LLB-080-060	80	60	60	250		

Bestellschlüssel Ordering Example	
TC010-02-03	LLB-040-080
	Luftleitblech, Breite (mm) Air baffle, width
	Luftleitblech, Höhe (mm) Air baffle, height
	Kabellänge (m) Cable length
	Ionisierung (Menge) Ionization (Qty)
	Typ Model



Beidseitige Förderrichtung gilt nur für TC010-02-03, sonst Einlaufrichtung am Ionisator.  
The transporting direction on both sides applies only to TC010-02-03, otherwise inlet direction at the ionizer.

**Druckluftverbrauch Air Consumption**

Typ Model	(Nl/min)		
	Betriebsdruck Air pressure 1,5 bar	2,0 bar	3,5 bar
TC010	180	220	340

**Lieferumfang Scope of delivery**

TC010	
Reinigungssystem	Cleaning system
je Saugstutzen 2 Schlauchschellen	Each suction connection 2 hose clamps
Druckluftschlauch	Compressed air hose
Nicht enthalten: Abluftschlauch	Not included: Suction hose

**Zubehör Accessory**

TC010	
Absaug- & Filtereinheit ESUC	Suction & filter unit ESUC
Filter	Filter
Drehzahlüberwachung	Rotation control
Abluftschlauch	Suction hose

Hinweis: Technische Informationen s. Zubehör/Datenblatt  
Advice: Technical information s. Accessory/Datasheet