



PRECISION

Ionisierungssystem

Ionization System

- Intelligente elektrostatische Entladung für ESD-Anwendungen
 - Druckluftunterstützter Ionen-transport zur Reichweitenerhöhung (bei minimalstem Druckluftverbrauch – mind. 0,2 bar)
 - Hochfrequenz-Technologie sorgt für optimale angepasste Entladungsleistung
 - Restladung (Offsetspannung) < 35 V, konform zur Norm IEC 61340-5-1: 2016
 - Kompaktes Ionisierungssystem mit integriertem Hochspannungs-Netzteil und 24 V DC Versorgungsspannung
 - LED-Zustandsanzeige und Leitstandsignal für Betriebsstatus
 - Austauschbarer luftgespülter Wolframemitter sorgt für optimale Leistung und lange Lebensdauer
 - „Clean-Me“-Funktion signalisiert notwendige Reinigung
 - Berührungssicher durch Widerstandskopplung
 - Verschiedene Wirkbreiten über Düsenaufsätze realisierbar
 - Anschluss: 4-poliger M8 Stecker
- Intelligent electrostatic discharging for ESD applications
 - Compressed air-assisted ion transport to increase the range (with minimum compressed air consumption min. 0.2 bar)
 - High-frequency technology for optimal adjusted discharging characteristics
 - Residual charge (offset voltage) < 35 V, compliant with the standard IEC 61340-5-1: 2016
 - Compact ionization system with integrated high-voltage power unit and 24 V DC supply
 - LED status indication and remote monitoring of operation signal
 - Exchangeable tungsten emitter for optimal performance and long life
 - “Clean-me” signal for necessary cleaning
 - Shockproof through coupling of resistor
 - Different effective widths can be achieved via nozzle attachments
 - Connection: 4-pole M8 connector (male)

Typ Model	Wirkabstand	Offsetspannung	Betriebsspannung	Max. Stromaufnahme	Betriebsdruck Ionisation	Ø Druckluftanschluss	Max. Einsatztemperatur	Schutzart	Gewicht	Artikelnummer
	Operating distance	Offset voltage	Operational voltage	Max. current consumption	Operating pressure ionization	Ionisation compressed air connection ionization	Max. operating temperature	Protection class	Weight	
	mm	V	V	mA	bar	mm	°C		g	
SIP	20–200	<35	24 VDC	100	0,2 – 4*	6	55	IP52	82	101490

* andere Werte je nach Düsentyp Other values depending on nozzle type

Druckluftverbrauch Air Consumption				
Typ Model	(NI/min)			
	0,2 bar	1 bar	2 bar	3 bar
Betriebsdruck Air pressure				
SIP-NOZ-01	25	70	115	157
SIP-NOZ-02-0XXX*	–	43	68	93
SIP-NOZ-02W-0XXX*	–	43	68	93

* für Arbeitsbreiten bis 300 mm for working widths up to 300 mm

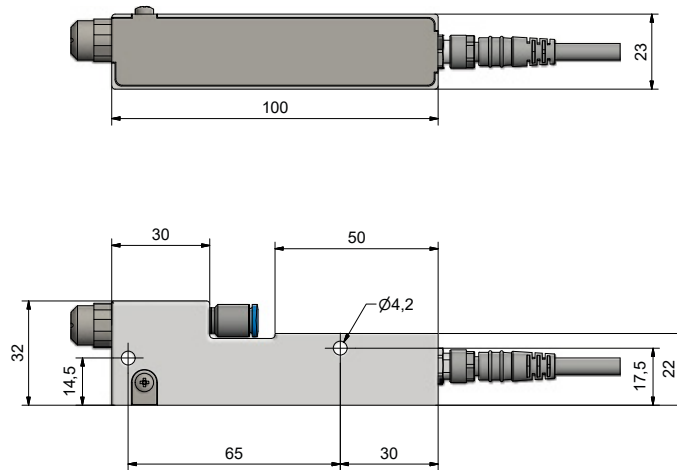
Lieferumfang Scope of delivery	
SIP	
Ionisator	Ionization
SIP-NOZ-01	SIP-NOZ-01
Nicht enthalten:	Not included:
Anschlusskabel	Connection cable
24 V DC Versorgungseinheit	24 V DC supply unit

Zubehör Accessory	
SIP	
Düsenaufsätze	Nozzle attachments
Anschlusskabel	Connection cable
24 V DC Versorgungseinheit	24 V DC supply unit
Y-Verteiler	Y-Distributor

Hinweis: Technische Informationen s. Zubehör/Datenblatt
 Advice: Technical information s. Accessory/Datasheet

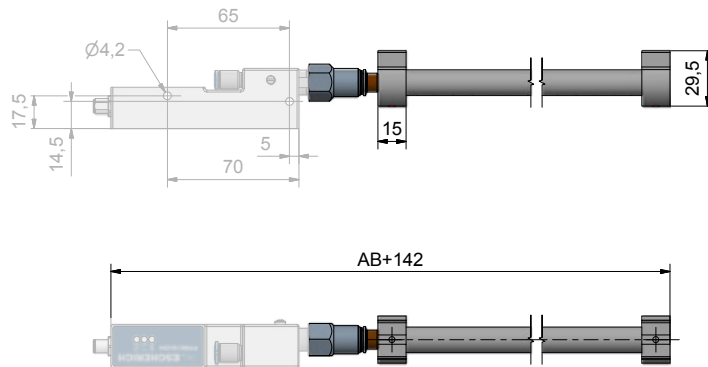
SIP
 Grundgerät mit SIP-NOZ-01
 (Düse im Lieferumfang enthalten)

Basic unit with SIP-NOZ-01
 (Nozzle included in delivery)



Düsenaufsatz
 SIP-NOZ-02-0XXX
 (Zubehör)

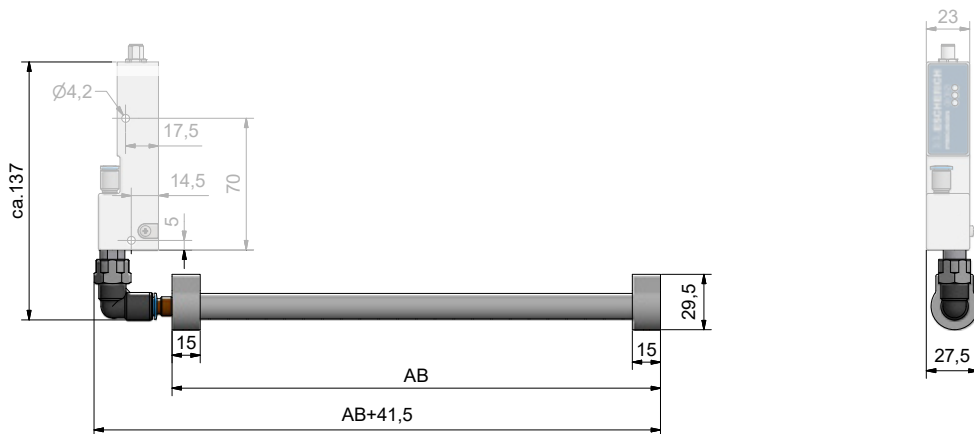
Nozzle insert
 SIP-NOZ-02-0XXX
 (Accessories)



AB: Arbeitsbreite Working width

Düsenaufsatz
 SIP-NOZ-02W-0XXX
 (Zubehör)

Nozzle insert
 SIP-NOZ-02W-0XXX
 (Accessories)



AB: Arbeitsbreite Working width



Applikationsbeispiel: Integration in
 KIST + ESCHERICH Reinigungssystem
 TAIFUN-CLEAN
 Application: Integration in KIST +
 ESCHERICH cleaning systems TAIFUN-
 CLEAN