



ESCA

Die Baureihe ESCA umfasst leistungsstarke Versorgungseinheiten und beinhaltet die notwendigen Komponenten für den Betrieb von KIST + ESCHERICH Reinigungsgeräten mit großem Partikelauflkommen. Sie sind mit einem abreinbarem Patronenfiltersystem ausgestattet, der anfallende Staub wird in wechselbaren Behältern gesammelt.

- Zentrale Bedieneinheit mit Status- und Fehleranzeige
- Anzeige für Filterstatus und Sammelstörung am Gerät
- Überwachung und Einzelfehlermeldung zur externen Steuerung für Filter und angeschlossene oder integrierte Komponenten
- Ansteuerung über externe Maschinensteuerung möglich
- Höhenverstellbare Stellfüße
- Farbe RAL 7035 lichtgrau / RAL 5003 saphirblau
- Weitere Ausführungen verfügbar: ESD

Absaugung / Filterung

- Patronenfiltersystem für großes Partikelauflkommen
- Einfacher Wechsel von Staubsammelbehältern
- Wählbare Saugstutzenanordnung zur Anbindung von mehreren Reinigungsstationen

Optionen

- Druckluftaufbereitung und -steuerung
- Steuerung und Überwachung von (getakteten) Reinigungssystemen mit Bewegung
- Steuerung von Reinigungssystemen ROTORCLEAN
- Erweiterte Überwachung der Anlagenparameter (Arbeitsdruck, Volumenstrom, Drehzahl von Rotationsdüsen)
- Anbindung an externe Anlagen über Profibus/Profinet
- Schalldämpfer zur Reduzierung der Schallemission

The ESCA series consists of high-performance supply units and provides all necessary components for the operation of KIST + ESCHERICH cleaning devices with large particle volumes. It offers a wide range of control and monitoring options. They are equipped with a cleanable cartridge filter system, the resulting dust is collected in exchangeable containers.

- Central control unit with status and error display
- Display for filter status and collective fault on the device
- Monitoring and single fault indication for external control of filters and connected or integrated components
- Control via external PLC possible
- Height-adjustable levelling feet
- Colour RAL 7035 light grey / RAL 5003 sapphire blue
- Other versions available: ESD

Suction / filtering

- Cartridge filter system for large particle volumes
- Easy replacement of dust collection containers
- Selectable suction port arrangement for the connection of several cleaning stations

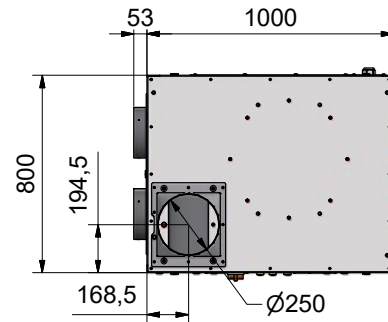
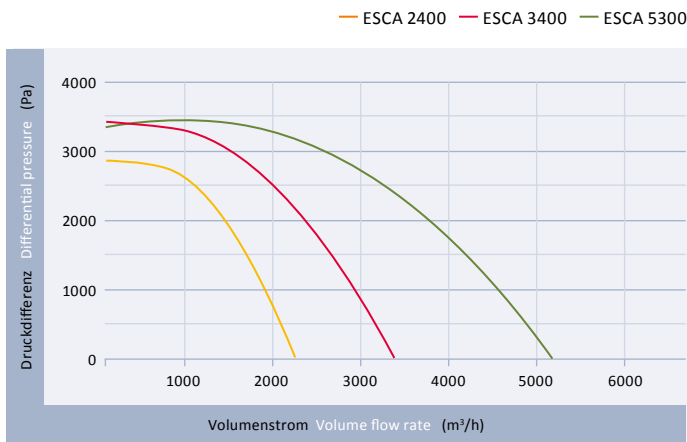
Options

- Compressed air preparation and control
- Control and monitoring of (clocked) moving cleaning systems
- Control of cleaning systems ROTORCLEAN
- Extended monitoring of system parameters (working pressure, volume flow, rotational speed of rotary nozzles)
- Connection to external systems via Profibus/Profinet
- Silencer for the reduction of sound emission

Typ Type	Abmessungen L x B x H Dimensions l x w x h		Ansaugstutzen Ø Air intake		Abluftausgang Ø Exhaust air output		Absaugung Suction			Druckluft Compressed air
	mm	kg	mm	mm	Schalldruckpegel Noise pressure level	Volumenstrom Volume flow rate	Druckdifferenz Differential pressure	Filterklasse Filtration class		
ESCA 2400	s. TZ s. TD	420-450	1x 250 2x 200	1x 250 oder diffus or dispersed	ca. 72*	2360	2880	s. Zubehör s. Accessory	Druckluft werkseitig, ölfrei, trocken Druckluftfilter am ESP, Partikelfilter 5 µm Compressed air factory provided, oil-free, dry / Compressed air on ESP filtration degree 5 µm	
ESCA 3400	s. TZ s. TD	420-450			ca. 72*	3350	3400			
ESCA 5300	s. TZ s. TD	420-450			ca. 72*	5200	3400			



Absaugleistung Suction performance



Typ Type	Betriebsspannung Operational voltage	Frequenz Frequency	Elektrik Electricity *				Schutzart Type of protection
			Max. Nennleistung Max. capacity	Max. Nennstrom Max. nominal current	Vorsicherung Pre-fuse		
	V	Hz	kVA	A	A		
ESCA 2400	3 x 400 PE, N	50	4,2	6,0	16	IP 54	
ESCA 3400	3 x 400 PE, N	50	6,8	9,8	20	IP 54	
ESCA 5300	3 x 400 PE, N	50	5,8	8,4	32	IP 54	